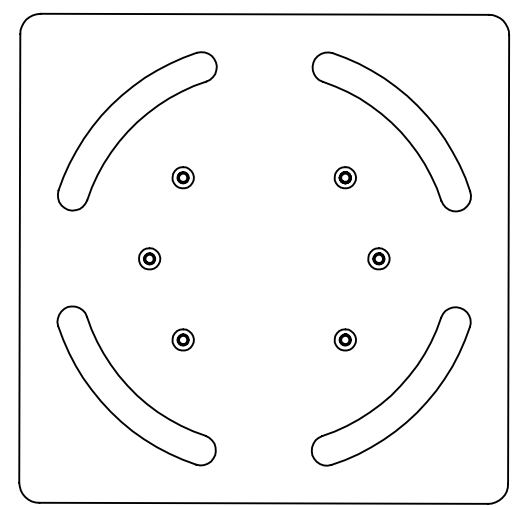
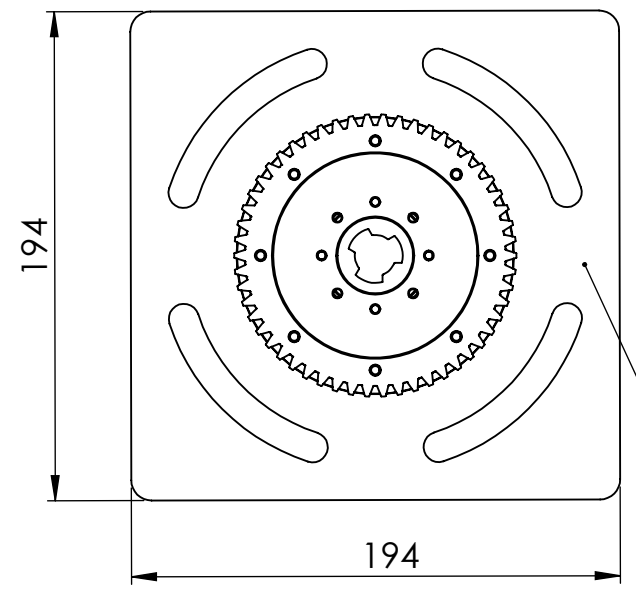
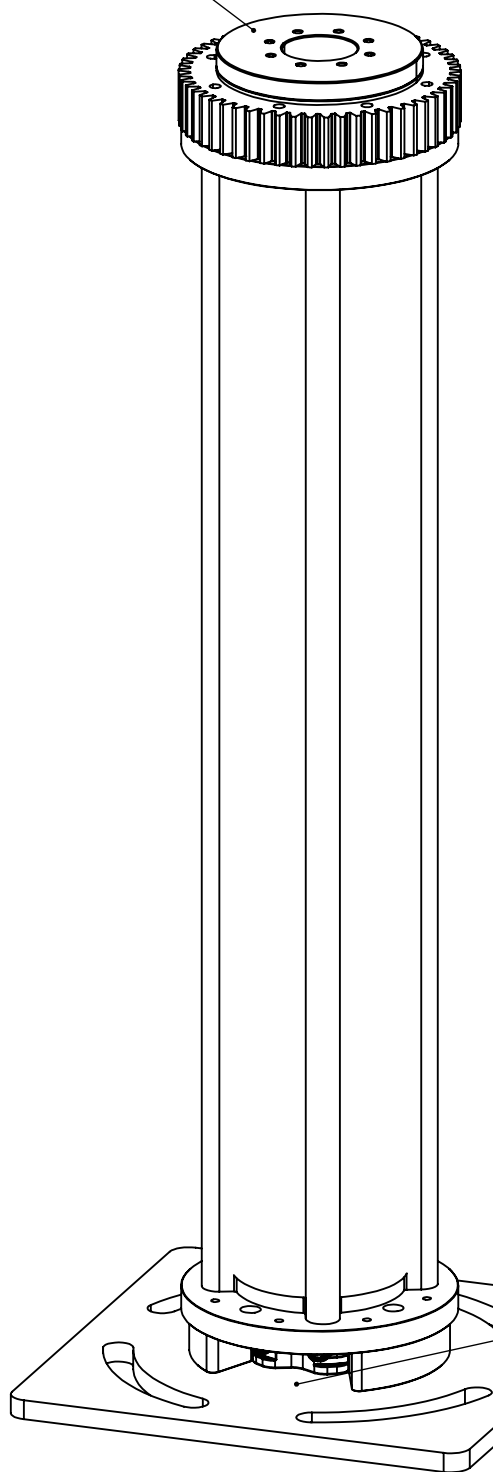
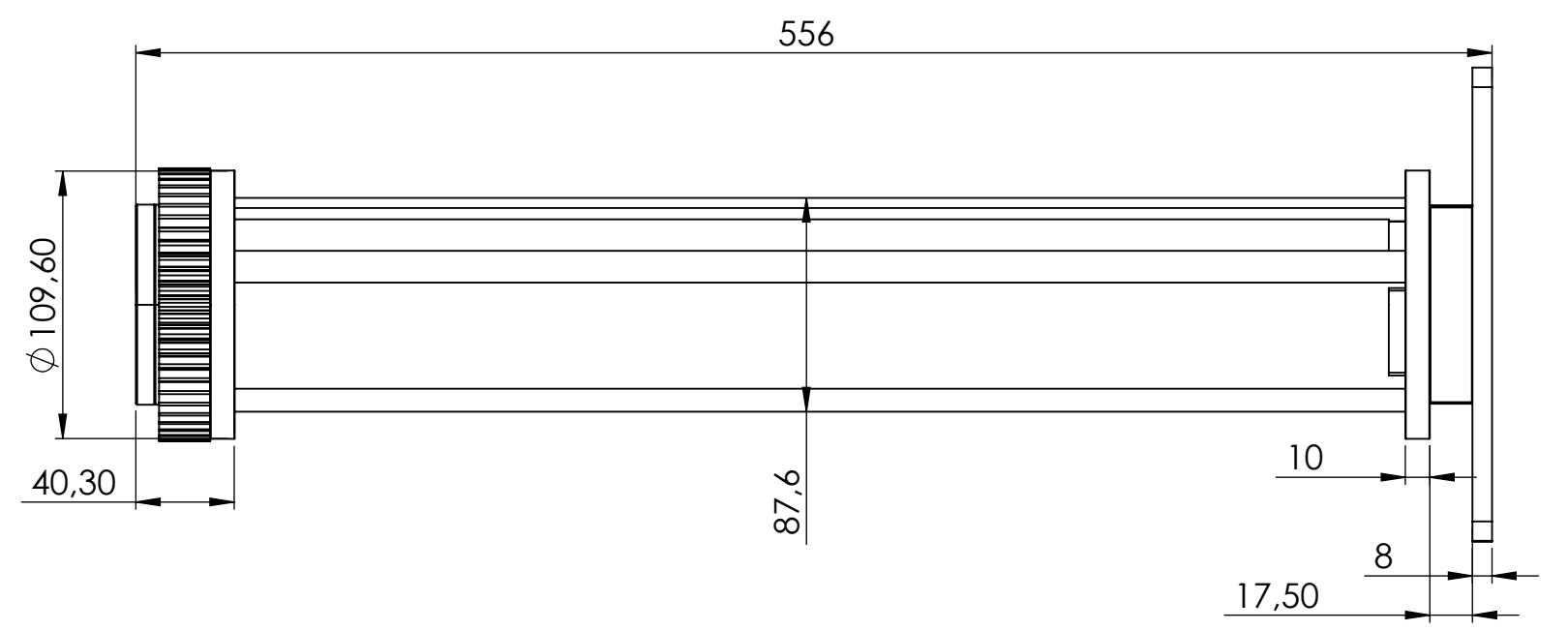
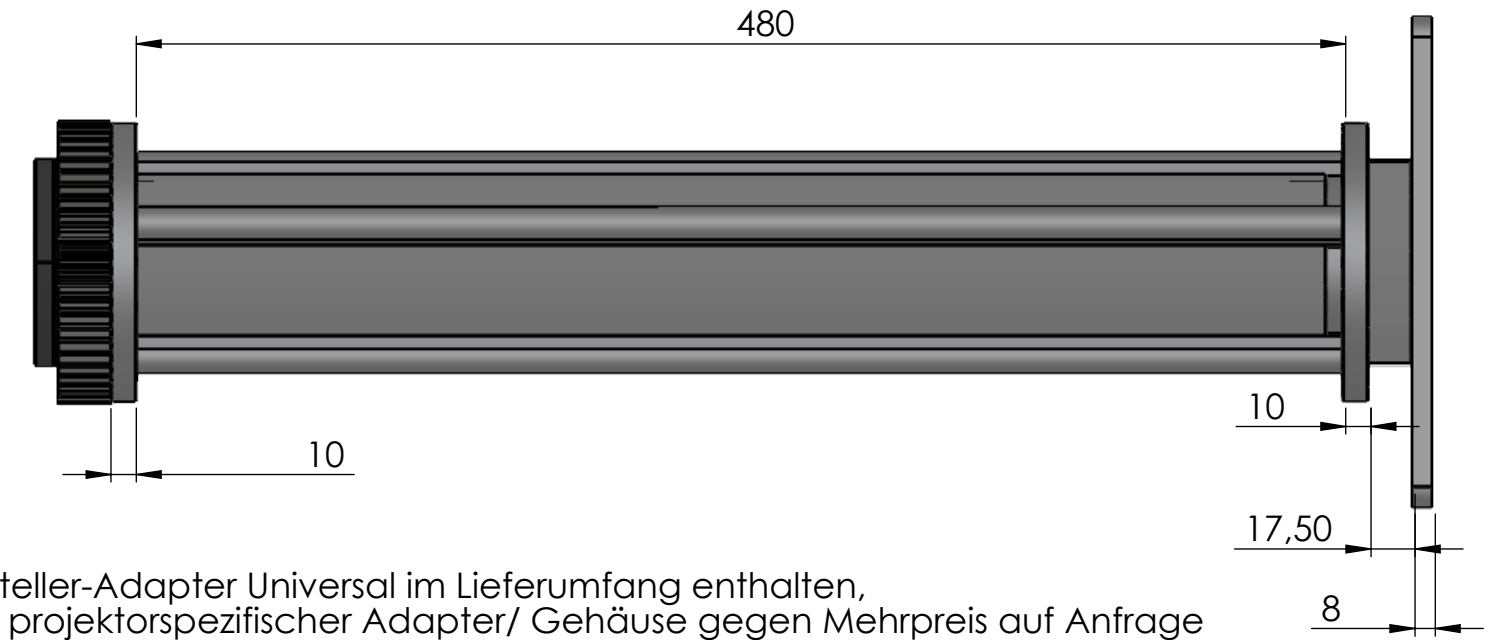


# Robolift 868 Revo

360° elektrisch drehbar



Drehteller-Adapter Universal im Lieferumfang enthalten, oder projektor-spezifischer Adapter/ Gehäuse gegen Mehrpreis auf Anfrage




Decken-/Bodenanschluß

Kabelauslaß: 2x Phase L/R, Null, Schutzleiter  
220/230V 50/60 Hz

Nutzbar als Drehmechanik für Deckenmontage, sowie als Drehteller auf dem Boden stehend.

Zeichnung zuletzt bearbeitet: Mittwoch, 24. März 2021 09:32:31

Verantwortl. Abt.	Blattgröße A3 297mm*420mm	Erstellt durch	Genehmigt von	1:3
 Vision24 GmbH, D-64560 Riedstadt Phone 06158-91881-0 Fax 06158-91881-29 info@vision24.de, www.vision24.de		Dokumentenart	Dokumentenstatus Teile Version: 13.08.2019	
		Titel <b>Robolift 868 Revo</b> max. Last: 52,5kg		Zeichnungsnummer BG_DrehM_EleroM
And.	Ausgabedatum 26.04.2021	Spr. D	Blatt 1	